

Tel: +33 (0)4 68 68 39 68  
Fax: +33 (0)4 68 68 39 68

[info@aivia.eu](mailto:info@aivia.eu)

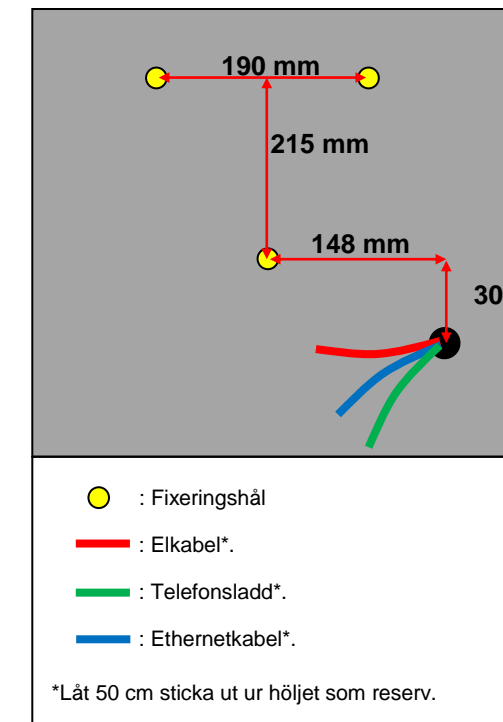
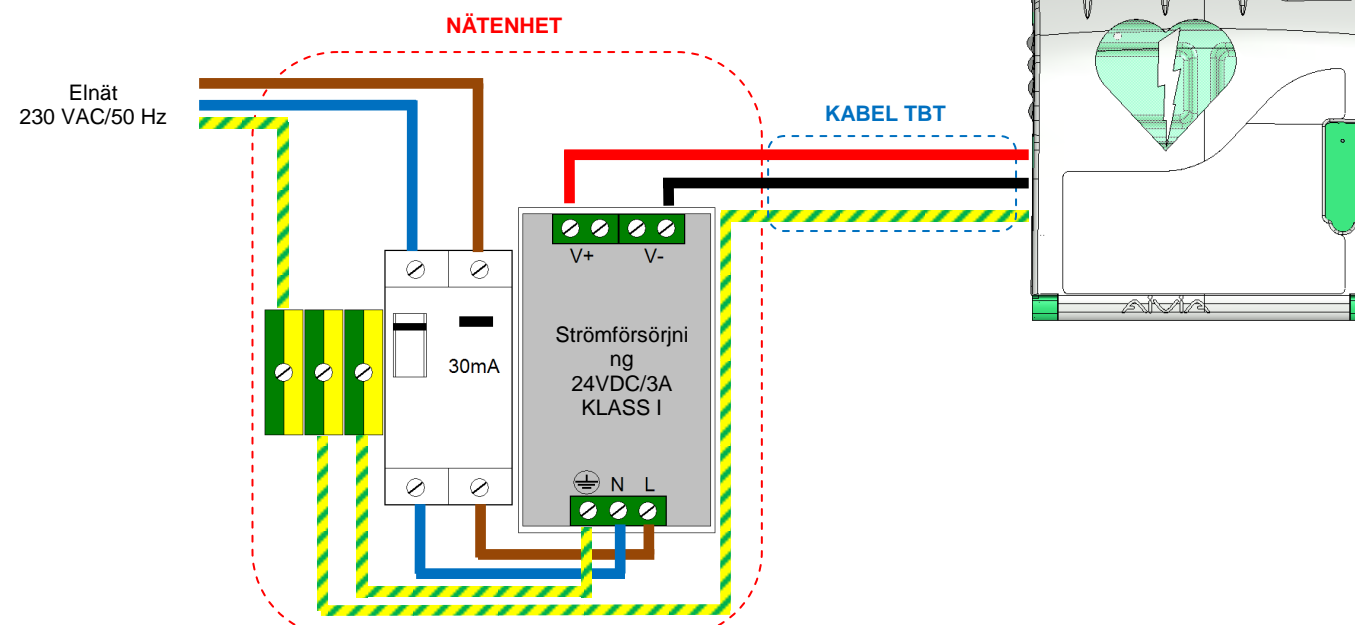
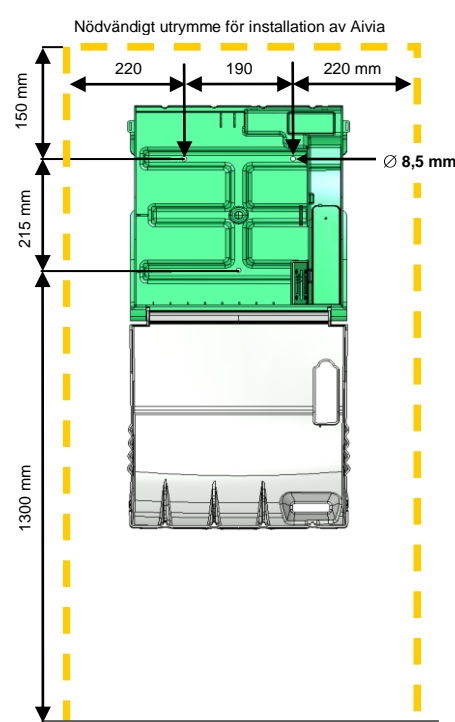
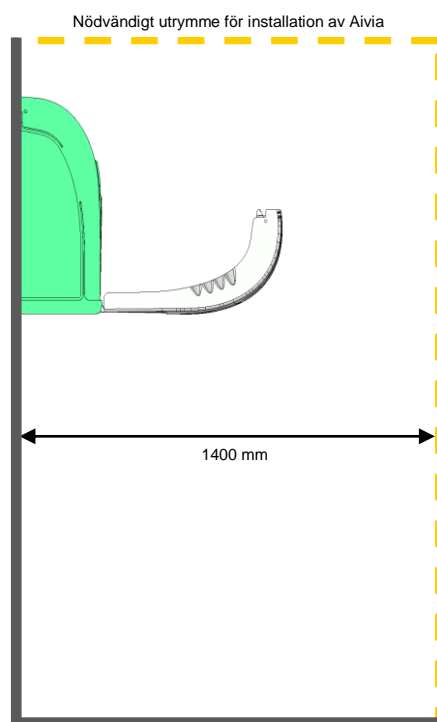


- Installera aldrig Aivia så att den utsätts för direkt solljus. Det finns risk för att hjärtstartaren utsätts för alltför höga temperaturer.
- Aivia drivs med mycket låg spänning för att vara säker för människor (Aivia drivs med 4 LR20-batterier).
- Installation och elektriska åtgärder bör ske i enlighet med gällande riktlinjer som gäller i landet där produkten ska installeras.
- Pyrescom SAS avstår sig allt ansvar om föreskrifterna inte följs.

A-DPM

V2.04 1/2  
2012-10-11

[www.aivia.eu/doc/A-DPM.html](http://www.aivia.eu/doc/A-DPM.html)



## FASTSÄTTNING I HÅLLAREN

- Aivia bör monteras av en person som har nödvändiga yrkesmässiga kunskaper och som följer Bornavie.
- Säkerställ att hållaren är stadig. Fästet bör anpassas till den typ av hållare som Aivia ska fästas vid.
- Lämna ett fritt arbetsutrymme runt Aivia, som visas i bilden ovan.
- Om Aivia installeras i ett offentligt utrymme eller i ett område med förbipasserande ska ett område på golvet (avgränsat) eller en pelare förberedas så att förordningen av den 15 januari 2007 "Tekniska föreskrifter om tillträde till vägar" Artikel N°6-D, följs.
- Borrshablonen medföljer Aivia. Den finns även i dokumentet A-DPM-GABARIT.
- Aivias fäste bör kunna tåla en belastning på minst 20 kg.

## STRÖMFÖRSÖRJNING

(Alla modeller utom Aivia 100)

### NÄTENHET:

Den ska finnas på Aivias utsida. Låt den aldrig bli kvar inuti Aivia.

Nätenheten ska bestå av:

- Ett kopplingsbleck för anslutning till jord.
- En jordfelsbrytare 10A/30mA. Skyddsanordning och an ordning för att isolera materialet.
- En strömkälla\* 24 VDC/3A KLASS I (TT-nätet).
  - Strömkällan ska ha begränsad effekt.
  - Den ska kopplas på fas, nolla och jord.
  - Det högsta sekundärspänningsfallet vid full laddning ska inte överskrida 2 %, eller 23,5 V, vid Aivias kopplingsplint.
  - Nätenhetens inandöme ska skyddas från damm och vatten och vara ventilerat.\*\*
  - Nätenhetens kablage ska följa de riktlinjer som gäller i landet där produkten installeras.

### KABEL TBT:

- Typ U1000R2V. 2 isolerade ledare med skyddshölje, 1,5 mm<sup>2</sup> kabelarea, max. 10 m längd.

- Använd den röda eller bruna kabeln för +24 V.
- Använd den svarta eller grå kabeln för 0 V.
- Använd den gröna/gula kabeln för huvudjorden.

**Endast Aivia-enheter som är anslutna till telefont nätet måste absolut vara anslutna till huvudjord.**

\* Rekommenderad strömförsörjning: PYRESCOM C\_AL/DR75-24.  
\*\* Naturlig eller forcerad konvektion beroende på omgivningen och värmeegenskaperna vid maximal drift.

## TELEFONI

(Aivia 220 230 320 330)

- **Analogt telefontnät\*:** Direkt eller på en intern linje via en telefonväxel. Kabeltyp: 4-parig telekabel.
- **GSM\*:** Kontrollera på ort och ställe att det finns täckning med den tilltänkta operatören.

\* Abonnementet betalas av kunden.

## INTERNETÅTKOMST

(Aivia 300 310 320 330)

- **Lokalt Ethernetnätverk\*:** med internetåtkomst. Protokoll HTTP port:80. Kabeltyp: 1 Ethernetkabel CAT5 FTP eller högre.
- **GPRS\*:** Kontrollera på ort och ställe att det finns täckning med den tilltänkta operatören.

\* Abonnementet betalas av kunden.